

## Modular Cooking Range Line 20lt pastakokare, gas, betjänas från 1 sida, kroppshöjd 700 mm

Produkt # \_\_\_\_\_

Modell # \_\_\_\_\_

Namn # \_\_\_\_\_

SIS # \_\_\_\_\_

AIA # \_\_\_\_\_



589473 (MCKDEADDPO)

20lt pastakokare, gas,  
betjänas från 1 sida,  
kroppshöjd 700 mm

### Kort specifikation

#### Pos.

Enheten är konstruerad enligt DIN 18860-2 med 20 mm droppkant och 70 mm indragen sockel. Tillverkad i en robust ramkonstruktion. Arbetsyta i 2 mm 1.4301 (AISI 304). Släta arbetsytor som är enkla att rengöra. THERMODUL-Anslutningssystem ger arbetsytor med minimala skarvar som gör att fett och smuts inte kan tränga ner mellan enheterna. En multifunktionell enhet som används för att koka alla slags pasta, ris, potatis, grönsaker. Brunn i 1.4435 (AISI 316L) rostfritt stål, med automatisk vattenpåfyllning via sensor. Högeffektiva brännare i AISI 430 rostfritt stål med flamskydd. Säkerhetstermostat och termostatkontroll. Energy Control-funktion för finjustering av effekt för reglering av koknivå och optimering av energiförbrukningen. Inbyggd dräneringshylla för korgarna. Säkerhetssystem och automatisk avstängning vid låg vattennivå skyddar mot överhettning. Upphöjd kant förhindrar ofrivilligt spill att komma i kontakt med maten. Metallvred med silikonfattning för enklare hantering och rengöring. Kapslingsklass IPX4  
Konfiguration: Fristående, betjänas från en sida.

### Huvudfunktioner

- Produkten kan användas för att koka pasta, alla slags nudlar, ris, dumplings, grönsaker och soppor. Lämpar sig för såväl stora som små portioner.
- Säkerhetstermostat och termostatkontroll.
- Servicevänlig, alla viktiga komponenter kan nås från framsidan.
- Lättgjord genomskinlig balja med rundade hörn.
- THERMODUL-anslutningssystemet ger en arbetsyta utan skarvar som inte släpper igenom smuts när enheterna är sammankopplade. Detta underlättar då en enhet behöver avlägsnas vid byte eller service.
- Metallvred med silikonfattning för enklare hantering och rengöring. Den speciella utformningen förhindrar att det kommer in vätska eller smuts i viktiga komponenter.
- Stor synlig digital display tillverkad i härdat glas för att motstå värme och kemikalier, visar temperatur eller effektinställningar. Displayen visar även på/av-status för produkten och på/av-status för värmeelementen.
- Upphöjd kant runt baljan för att skydda mot infiltrering av smuts från bänkskivan.
- Tre säkerhetssystem skyddar mot övertemperatur och kan återställas manuellt utan verktyg.
- Elektrisk tändning med batteri med termokoppling för extra säkerhet.

## Konstruktion

- 2 mm arbetsyta i 1.4301 (AISI 304).
- Enheten konstruerad enligt DIN 18860\_2 med 20 mm droppkant och 70 mm indragen sockel.
- Plan yt konstruktion för att lätt rengöra ytorna.
- IPX4-intyg för vattentålighet.
- Vattenkärlet i 1.4435 (AISI 316L) rostfritt stål är sömlöst svetsat i produktens ovansida.
- Högeffektiva brännare i AISI 430 rostfritt stål med flamskydd.
- Självbärande konstruktion.

## Hållbarhet

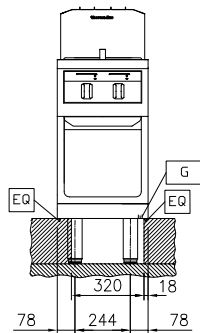
- EnergyControl: unik funktion för finjustering av effekt för reglering av koknivån och optimering av energiförbrukningen.



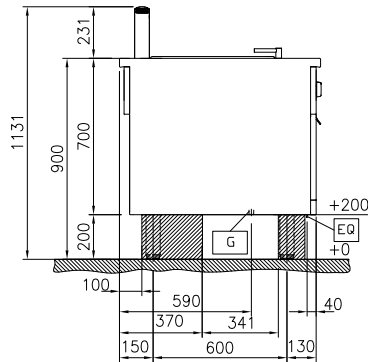
## Övriga Tillbehör

- |   |            |                          |
|---|------------|--------------------------|
| • Kopplingsräls, TL90   | PNC 912502 | <input type="checkbox"/> |
| • Rostfri sidopanel (12mm), 900x700mm, för fristående installation  | PNC 912512 | <input type="checkbox"/> |
| • Rostfri frontsockel, 400mm lång, höjd = 200 mm  | PNC 912630 | <input type="checkbox"/> |
| • Rostfri sidosockel, höger o vänster, fristående 900mm djup, höjd = 200 mm   | PNC 912657 | <input type="checkbox"/> |
| • Rostfri sidosockel, höger o vänster, rygg-mot-rygg, 1800mm djup, höjd = 200 mm  | PNC 912663 | <input type="checkbox"/> |
| • Kompletta rostfri sockel, fristående, 400mm bredd, höjd = 200 mm, TL90  | PNC 912954 | <input type="checkbox"/> |
| • Kopplingsräls, höger, mellan THL och Pro Thrmetic   | PNC 912975 | <input type="checkbox"/> |
| • Kopplingsräls, vänster, mellan THL och Pro Thrmetic   | PNC 912976 | <input type="checkbox"/> |
| • Sido-kopplingsräls för slätsittande vänster sidopanel, TL90   | PNC 913111 | <input type="checkbox"/> |
| • Sido-kopplingsräls för slätsittande höger sidopanel, TL90   | PNC 913112 | <input type="checkbox"/> |
| • 2 korgar till 20lt pastakokare  | PNC 913135 | <input type="checkbox"/> |
| • 4 korgar till 20lt pastakokare  | PNC 913136 | <input type="checkbox"/> |
| • Ram som stöd för 4 korgar till 20lt pastakokare   | PNC 913138 | <input type="checkbox"/> |
| • Lock till 20lt pastakokare  | PNC 913148 | <input type="checkbox"/> |
| • Sido-kopplingsräls (12mm) för TL 90, vänster  | PNC 913202 | <input type="checkbox"/> |
| • Sido-kopplingsräls (12mm) för TL 90, höger  | PNC 913203 | <input type="checkbox"/> |
| • Rostfri sidopanel för TL 90, vänster, H=700   | PNC 913222 | <input type="checkbox"/> |
| • Rostfri sidopanel för TL 90, höger, H=700   | PNC 913223 | <input type="checkbox"/> |
| • Profil, D900, TL Övrig Maskin   | PNC 913232 | <input type="checkbox"/> |
| • Sido-kopplingsräls (12mm) för TL 90, vänster, rygg-mot-rygg   | PNC 913251 | <input type="checkbox"/> |
| • Sido-kopplingsräls (12mm) för TL 90, höger, rygg-mot-rygg   | PNC 913252 | <input type="checkbox"/> |
| • Kit, Thermaline 90  | PNC 913255 | <input type="checkbox"/> |
| • Kit, Thermaline 90  | PNC 913256 | <input type="checkbox"/> |
| • Förstärkt sidopanel endast i samband med sidohylla  | PNC 913260 | <input type="checkbox"/> |
| • Förstärkt sidopanel, vänster, endast i samband med sidohylla  | PNC 913275 | <input type="checkbox"/> |
| • Förstärkt sidopanel, höger, endast i samband med sidohylla  | PNC 913276 | <input type="checkbox"/> |
| • - NOT TRANSLATED -  | PNC 913672 | <input type="checkbox"/> |
| • Rostfri sidopanel, 900x700mm, slätsittande, för fristående installation, vänster/höger (skall bara användas vid installation mot något annat) | PNC 913688 | <input type="checkbox"/> |

Front

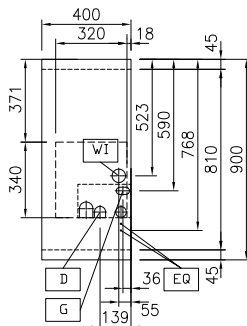


Sida



D = Avlopp  
 EQ = Ekvipotentia skruv  
 G = Gasanslutning  
 WI = Vatten inlopp

Topp



#### Gas

Gas, effekt:	11.5 kW
Gastyp alternativ:	
Gasintag:	1/2"

#### Vatten

Dimensioner tilllopp kallvattenledning:	3/4"
Dimension avloppsanslutning	1"

#### Viktig information

Antal brunnar:	1
Brunnens invändiga dimensioner (bredd):	250 mm
Brunnens invändiga dimensioner (höjd):	330 mm
Brunnens invändiga dimensioner (djup):	400 mm
Brunnkapacitet:	18 lt MIN; 24.5 lt MAX
Termostat intervall:	40 °C MIN; 90 °C MAX
Ytermått, bredd	400 mm
Ytermått, djup	900 mm
Ytermått, höjd	700 mm
Nettovikt:	73 kg
Konfiguration:	på bas; betjänas från en sida